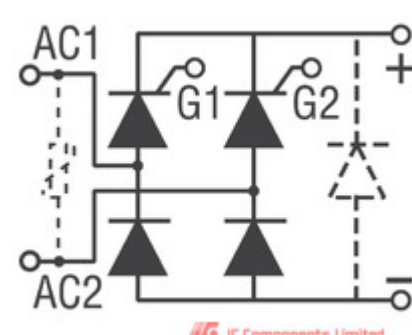


**crydom**



**M5060SB400**

<b>Fabricant Numéro d'article:</b>	M5060SB400
<b>Fabricant / marque</b>	CRYDOM
<b>Partie de la description:</b>	CRYDOM IGBT Modules
<b>Feuilles de données:</b>	M5060SB400(1).pdf M5060SB400(2).pdf M5060SB400(3).pdf
<b>État sans plomb / État RoHS:</b>	
<b>Etat du stock:</b>	Nouvel original, stock 2727 disponible.
<b>Bateau de:</b>	Hong Kong
<b>Manière d'expédition:</b>	DHL/Fedex/TNT/UPS

**OBTENIR UN DEVIS**

**M5060SB400** 100% Nouveaux originaux 2727 en stock, Trouver M5060SB400 Prix, Stock, Fiche technique chez IC Components Ltd en ligne, achetez M5060SB400 Crydom avec garantie. 100% de garantie de confiance. RFQ M5060SB400: [Info@IC-Components.com](mailto:Info@IC-Components.com)

**Les spécifications de M5060SB400**

Numéro d'article	M5060SB400	Fabricant / marque	CRYDOM
Tension - Inverse de crête (max)	400V	Tension - directe (Vf) (max) @ Si	1.35V @ 50A
La technologie	Standard	Package composant fournisseur	Module
Séries	-	Emballage	Bulk
Package / Boîte	Module	Autres noms	CC1656 M5060SB400-ND
Température de fonctionnement	-40°C ~ 125°C (TJ)	Type de montage	Chassis Mount
Type de diode	Single Phase	Description détaillée	Bridge Rectifier Single Phase Standard 400V Chassis Mount Module
Courant - Rectifié moyenne (Io)	60A	Quantité en stock	2727 pcs Stock
Catégorie	<a href="#">Produits semi-conducteurs discrets &gt; Diodes - redresseurs de pont</a>	La description	CRYDOM IGBT Modules
État sans plomb / État RoHS			

**Mots-clés associés à M5060SB400**

Crydom M5060SB400	Partie M5060SB400	Prix M5060SB400	Distributeur M5060SB400
M5060SB400 technique	Action M5060SB400	M5060SB400 Inventaire	M5060SB400 Fournisseur
Commande en ligne M5060SB400	M5060SB400 Enquête	Image M5060SB400	M5060SB400 Image
M5060SB400 pdf	Fiche technique M5060SB400	Fiche technique M5060SB400	M5060SB400 pdf datasheet
Téléchargez la fiche technique M5060SB400	Crydom Fabricant	Crydom M5060SB400	AMI SEMICONDUCTOR M5060SB400
Crydom Co. M5060SB400	Sensata Technologies – Crydom M5060SB400		

**Vous pouvez également être intéressé par:**

 <b>M507</b> <b>La description:</b> <b>Fabricants:</b> <b>En stock:</b> Nouvel original, stock 2813 disponible. Citation: <input type="text"/> RFQ	 <b>M50734SP-10</b> <b>La description:</b> <b>Fabricants:</b> MITSUBISHI <b>En stock:</b> Nouvel original, stock 6000 disponible. Citation: <input type="text"/> RFQ	 <b>M5060SB1000</b> <b>La description:</b> CRYDOM IGBT Modules <b>Fabricants:</b> CRYDOM <b>En stock:</b> Nouvel original, stock 2825 disponible. Citation: <input type="text"/> RFQ
 <b>M5060CC600</b> <b>La description:</b> CRYDOM IGBT Modules <b>Fabricants:</b> CRYDOM <b>En stock:</b> Nouvel original, stock 2772 disponible. Citation: <input type="text"/> RFQ	 <b>M50731-613</b> <b>La description:</b> IGBT Modules <b>Fabricants:</b> IC <b>En stock:</b> Nouvel original, stock 2853 disponible. Citation: <input type="text"/> RFQ	 <b>M5060DD400</b> <b>La description:</b> IGBT Modules <b>Fabricants:</b> CRYDOM <b>En stock:</b> Nouvel original, stock 2861 disponible. Citation: <input type="text"/> RFQ
 <b>M5060TB1000</b> <b>La description:</b> CRYDOM IGBT Modules <b>Fabricants:</b> CRYDOM <b>En stock:</b> Nouvel original, stock 2851 disponible. Citation: <input type="text"/> RFQ	 <b>M5060DD1000</b> <b>La description:</b> IGBT Modules <b>Fabricants:</b> CRYDOM <b>En stock:</b> Nouvel original, stock 2784 disponible. Citation: <input type="text"/> RFQ	 <b>M5060SB800</b> <b>La description:</b> IGBT Modules <b>Fabricants:</b> CRYDOM <b>En stock:</b> Nouvel original, stock 2795 disponible. Citation: <input type="text"/> RFQ
 <b>M5060SB1400</b> <b>La description:</b> CRYDOM IGBT Modules <b>Fabricants:</b> CRYDOM <b>En stock:</b> Nouvel original, stock 2871 disponible. Citation: <input type="text"/> RFQ	 <b>M5060TB1600</b> <b>La description:</b> <b>Fabricants:</b> CRYDOM <b>En stock:</b> Nouvel original, stock 5000 disponible. Citation: <input type="text"/> RFQ	 <b>M5060DD600</b> <b>La description:</b> IGBT Modules <b>Fabricants:</b> CRYDOM <b>En stock:</b> Nouvel original, stock 2840 disponible. Citation: <input type="text"/> RFQ
 <b>M5060TB1400</b> <b>La description:</b> CRYDOM IGBT Modules <b>Fabricants:</b> CRYDOM <b>En stock:</b> Nouvel original, stock 2632 disponible. Citation: <input type="text"/> RFQ	 <b>M5060DD800</b> <b>La description:</b> IGBT Modules <b>Fabricants:</b> CRYDOM <b>En stock:</b> Nouvel original, stock 2718 disponible. Citation: <input type="text"/> RFQ	 <b>M5060TB1200</b> <b>La description:</b> CRYDOM IGBT Modules <b>Fabricants:</b> CRYDOM <b>En stock:</b> Nouvel original, stock 2877 disponible. Citation: <input type="text"/> RFQ
 <b>M50741-603SP</b> <b>La description:</b> IGBT Modules <b>Fabricants:</b> IC <b>En stock:</b> Nouvel original, stock 2654 disponible. Citation: <input type="text"/> RFQ	 <b>M5060DD1400</b> <b>La description:</b> IGBT Modules <b>Fabricants:</b> CRYDOM <b>En stock:</b> Nouvel original, stock 2779 disponible. Citation: <input type="text"/> RFQ	 <b>M5060DD200</b> <b>La description:</b> IGBT Modules <b>Fabricants:</b> CRYDOM <b>En stock:</b> Nouvel original, stock 2855 disponible. Citation: <input type="text"/> RFQ
 <b>M5060DD1200</b> <b>La description:</b> IGBT Modules <b>Fabricants:</b> CRYDOM <b>En stock:</b> Nouvel original, stock 2686 disponible. Citation: <input type="text"/> RFQ	 <b>M5060TB400</b> <b>La description:</b> CRYDOM IGBT Modules <b>Fabricants:</b> CRYDOM <b>En stock:</b> Nouvel original, stock 2830 disponible. Citation: <input type="text"/> RFQ	 <b>M5060TB200</b> <b>La description:</b> IGBT Modules <b>Fabricants:</b> CRYDOM <b>En stock:</b> Nouvel original, stock 2768 disponible. Citation: <input type="text"/> RFQ
 <b>M5060SB1200</b> <b>La description:</b> CRYDOM IGBT Modules <b>Fabricants:</b> CRYDOM <b>En stock:</b> Nouvel original, stock 2609 disponible. Citation: <input type="text"/> RFQ	 <b>M5060CC800</b> <b>La description:</b> IGBT Modules <b>Fabricants:</b> CRYDOM <b>En stock:</b> Nouvel original, stock 2878 disponible. Citation: <input type="text"/> RFQ	 <b>M5060SB200</b> <b>La description:</b> IGBT Modules <b>Fabricants:</b> CRYDOM <b>En stock:</b> Nouvel original, stock 2770 disponible. Citation: <input type="text"/> RFQ
 <b>M50742-615SP</b> <b>La description:</b> IGBT Modules <b>Fabricants:</b> IC <b>En stock:</b> Nouvel original, stock 2685 disponible. Citation: <input type="text"/> RFQ	 <b>M5060TB600</b> <b>La description:</b> CRYDOM IGBT Modules <b>Fabricants:</b> CRYDOM <b>En stock:</b> Nouvel original, stock 2753 disponible. Citation: <input type="text"/> RFQ	 <b>M50740-610SP</b> <b>La description:</b> IGBT Modules <b>Fabricants:</b> IC <b>En stock:</b> Nouvel original, stock 2763 disponible. Citation: <input type="text"/> RFQ
 <b>M5060SB1600</b> <b>La description:</b> CRYDOM IGBT Modules <b>Fabricants:</b> CRYDOM <b>En stock:</b> Nouvel original, stock 2728 disponible. Citation: <input type="text"/> RFQ	 <b>M5060DD1600</b> <b>La description:</b> IGBT Modules <b>Fabricants:</b> CRYDOM <b>En stock:</b> Nouvel original, stock 2639 disponible. Citation: <input type="text"/> RFQ	 <b>M5060SB600</b> <b>La description:</b> <b>Fabricants:</b> IGBT Module <b>En stock:</b> Nouvel original, stock 5000 disponible. Citation: <input type="text"/> RFQ



**IC Components Limited**  
WWW.IC-COMPONENTS.COM

Email: [Info@IC-Components.com](mailto:Info@IC-Components.com)  
TEL: 00 852 - 30501935  
FAX: 00 852 - 30501945

Adresse: 6H Block 1, Sherwood Court, Villa Kingswood, Tin Shui Wai, Nouveaux Territoires, Hong Kong